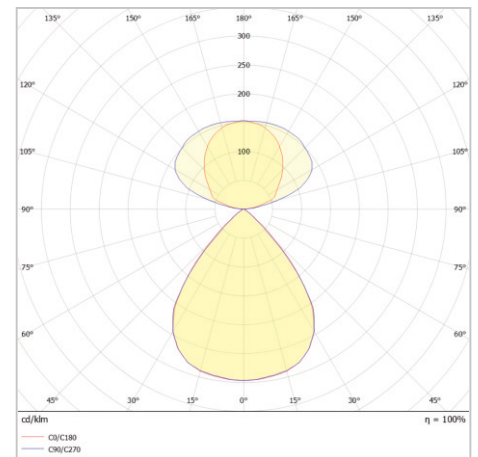
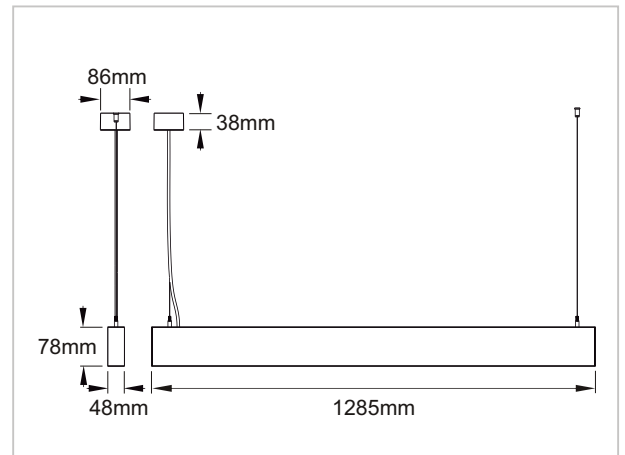


# Produkt-Datenblatt

BLH-2436PD GR  
LED-Pendelleuchte  
Art.-Nr.: 2030 0051

**LUXERO**<sup>®</sup>  
Leuchten & LED-Technik



## TECHNISCHE DATEN

Betriebsspannung: 230 V~ / 50 Hz  
Leistung: 60 W  
Leuchtmittel: LED  
Farbtemperatur: 4.000 K (Neutralweiß)  
Lichtstrom: 7.200 lm  
Farbwiedergabe: CRI>80  
Unified Glare Rating: UGR<16  
(Bildschirmarbeitsplatztauglich)  
Ausstrahlwinkel: 80° direkt / 140° indirekt  
Dimmbar: DALI  
Gehäusematerial: Aluminium, pulverbeschichtet  
Gehäusefarbe: Grau (ähnlich RAL 9006)  
Gewicht: 3,2 Kg  
Schutzart: IP20  
Schutzklasse: I  
Lebensdauer: 50.000 Std. / L80  
Inklusive: Verbinder  
Runder Deckenbaldachin  
Seilabhängung  
1,5 m Anschlussleitung

## PRODUKTBESCHREIBUNG

LED-Pendelleuchte, Doppelarbeitsplatzleuchte. Bildschirmarbeitsplatztauglich, sehr hohe Lebensdauer, wartungsfrei. Sehr flexibel einsetzbar mit einer minimalen Wärmeentwicklung. Gehäuse aus Aluminium, pulverbeschichtet. Schwarzer Blendschutzvorsatz. Aneinanderreihung von bis zu 10 Leuchten möglich. Runder Deckenbaldachin im Lieferumfang enthalten. (Rechteckiger Deckenbaldachin optional erhältlich.)

## ANWENDUNG

-Ideal zur Arbeitsplatzbeleuchtung im Büro

Stand: 04.04.2022